

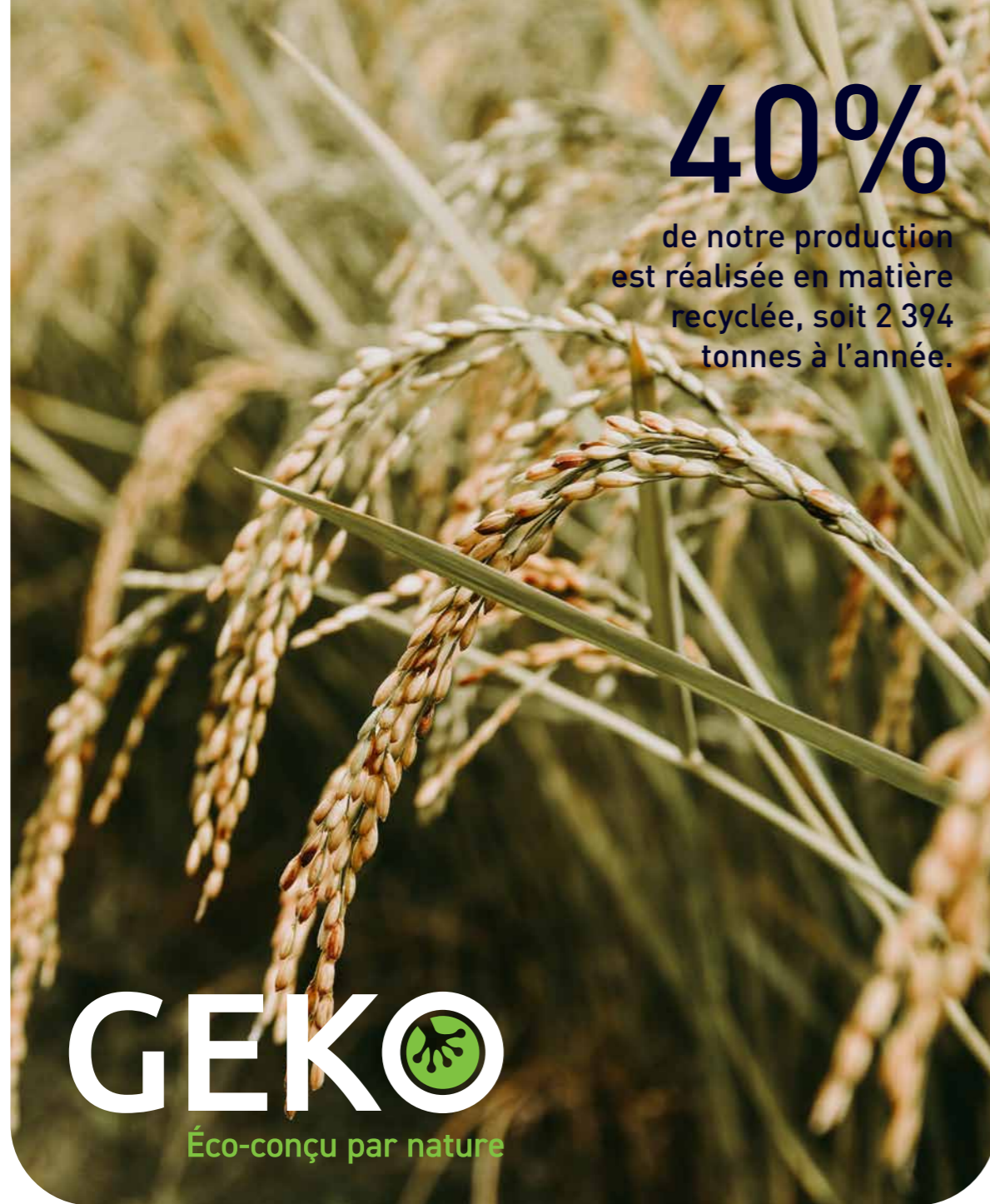
ECLIPSE OCCULTANTS



GEPLAST 
Outdoor

CONCEPT BREVETÉ

Février 2025



40%

de notre production est réalisée en matière recyclée, soit 2 394 tonnes à l'année.

GEKO
Éco-conçu par nature

UNE DÉMARCHÉ ÉCORESPONSABLE

Dès leur conception, les produits de la gamme GEKO sont inscrits dans un **cycle de vie décarboné** et **durable**. Par principe, et autant que possible, la matière n'est jamais "première". **Toutes les chutes sont triées, broyées et réextrudées.**

Outre la matière recyclée, GEKO utilise des composites alternatifs, issus de ressources agricoles quasi-inépuisables ou encore des **matières bio-sourcées**.

À la manière d'un "gecko", type de lézard présent dans plusieurs parties du monde, les produits de la gamme répondent à trois fondamentaux :

- l'éco-responsabilité → nature
- la qualité de produit → agilité
- les solutions personnalisées → grande adaptabilité

Symbole de l'engagement de Geplast pour la protection de l'environnement, GEKO est une nouvelle expérience verte dans l'histoire du bâtiment, tout simplement parce qu'elle est "Éco-conçue par nature".

RÉFLEXION & CONCEPTION

La réflexion est le point de départ pour la conception d'un produit. Nous réfléchissons donc à la composition des produits, aux performances techniques que nous souhaitons obtenir ainsi qu'aux matériaux à utiliser. Le but étant de réduire au maximum notre empreinte environnementale.

CHOIX DES RESSOURCES

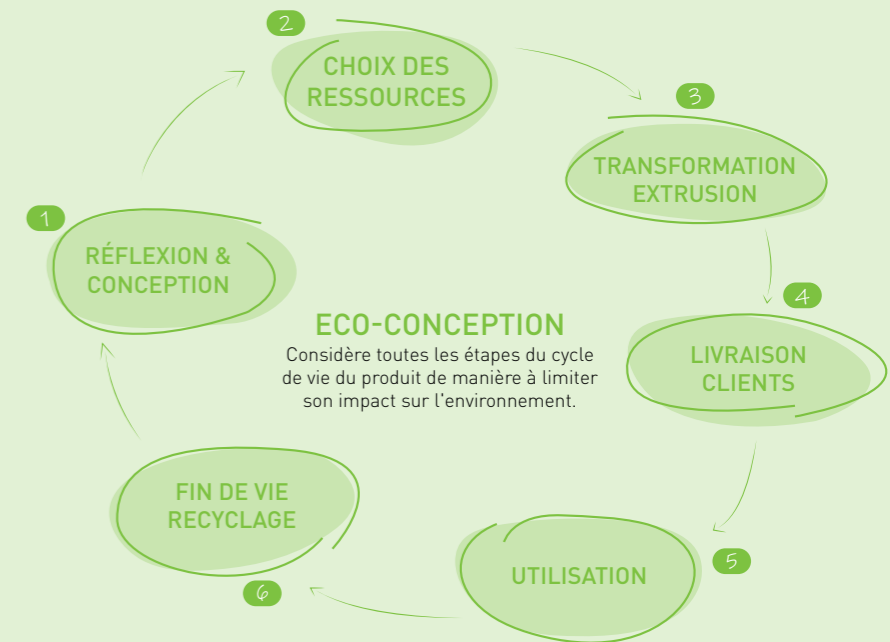
- PVC 100% recyclé, obtenu en interne grâce à la gestion de nos chutes transformées en co-produits d'extrusion ou provenant de nos partenaires recycleurs locaux.
- Utilisation de matière bio-sourcée à l'image du Loryza®. Composée à 60% de matière naturelle (la cosse de riz), elle contient une part de pétrole beaucoup moins importante que le PVC vierge.

TRANSFORMATION EXTRUSION

Nous favorisons la coextrusion* pour le développement de nos produits GEKO.

La face extérieure visible est composée de 0,5 mm de matière vierge afin de garder les aspects techniques en surface et l'intérieur est quant à lui composé de matière recyclée.

L'éco-conception de nos produits passe également par des réflexions menées sur les économies d'énergie comme par exemple le changement du système de refroidissement de nos machines. Ils seront plus économes en énergie.



*Ce procédé d'extrusion permet d'obtenir un produit associant deux formulations différentes afin d'en former un seul.

LIVRAISON CLIENTS

Pour limiter notre empreinte carbone, nos livraisons sont optimisées afin d'éviter des allers / retours.

UTILISATION

Nos clients génèrent des co-produits que nous récupérons et achetons pour les réutiliser.

FIN DE VIE RECYCLAGE

La durée de vie des produits en PVC est de 30 ans. Ils sont ensuite récupérés et recyclés par des entreprises de traitement de déchets. Une fois cette étape réalisée, Geplast rachète la matière recyclée pour créer de nouveaux profilés et produits.

RÉDUCTION DE NOTRE EMPREINTE CARBONE

L'éco-conception de nos produits passe également par la réduction de notre empreinte carbone. Depuis 2018, le service R&D de Geplast et le cabinet EVEA mènent une réflexion pour calculer le coût carbone de nos matières recyclées et mesurer la consommation d'énergie de certaines de nos lignes d'extrusion. Ce questionnement se formalise par la REP qui a été mise en place en 2023 et qui doit au fil des années exiger que les fabricants établissent des Analyses de Cycle de Vie (ACV) pour réaliser des Fiches de Déclaration Environnementale et Sanitaire (FDES) sur chaque produit. Elle sont ensuite publiées dans la base Inies et vérifiées par les organismes de contrôle.

LABEL MORE

Geplast s'est vu attribuer pour la cinquième année consécutive, le premier label européen saluant nos engagements pour réduire l'empreinte environnementale liée à la fabrication de nos produits en favorisant l'utilisation de matières premières recyclées.

Délivré par la Fédération de la Plasturgie et des Composites, le label MORE (MO bilisés pour RE cycler) apporte la preuve de notre progression dans l'incorporation de matières recyclées dans la production de nos profilés.



LES MATÉRIAUX

"Parce qu'il faut de bons produits et du savoir faire pour concevoir de bons profilés."

Comme pour bon nombre de produits, la qualité de la matière première constitue une condition primordiale. C'est encore plus vrai pour les produits liés à l'univers de l'aménagement extérieur, exposés en permanence aux aléas climatiques (pluie, vent, chaleur, humidité...). Dans cette logique, GEPLAST a choisi de se fournir de manière quasi exclusive auprès d'un fabricant de résine reconnu pour son expertise afin d'extruder des profilés 100% français au sein de son usine de Saint-André-de-la-Marche (49).

Pleinement intégrée dans une démarche d'amélioration continue, la matière première est ainsi certifiée et contrôlée à toutes les étapes de production, nous permettant de la garantir sur du long terme.



PVC LA GARANTIE DE LA DURABILITÉ

Bien connu des professionnels, le PVC est un matériau qui ne manque pas de ressources et reste au goût du jour : multi-usages, résistant aux agressions extérieures (UV, précipitations, feu), ne s'oxydant pas, facile à entretenir, décoratif et doté d'excellentes propriétés isolantes, il est par ailleurs relativement facile à travailler et à poser dès lors que l'on respecte un certain nombre de règles basiques.

Le PVC est **100% recyclable**. L'industrie européenne a déployé des efforts considérables pour renforcer la collecte des déchets de PVC et pour optimiser les technologies de recyclage.



LORYZA® LA COSSE DE RIZ QUI RÉINVENTE LE BOIS



Découvrez une matière résolument contemporaine qui offre **un toucher et un aspect semblable au bois mais sans ses contraintes.**

UN PRODUIT À HAUTE VALEUR AJOUTÉE

- > Pas d'écharde
- > Toucher agréable
- > Entretien facile
- > Imperméabilité
- > Résistant aux UV
- > Sans éclatement
- > Sans décomposition
- > Résistant aux insectes et champignons
- > Coloris personnalisables

UNE MATIÈRE UNIQUE ET PRIMÉE

La matière Loryza® est fabriquée à partir de **cosse de riz**, un résidu alimentaire jusqu'à présent peu exploité qui ne nécessite ni culture spécifique, ni déforestation. Il s'agit d'un matériau particulièrement exceptionnel de part

ses qualités intrinsèques et le confort qu'il procure en termes de stabilité, de toucher et d'entretien. Loryza® est un produit **éco-responsable et garanti 15 ans.**

PRIX REMPORTÉS

dwell

DESIGN & PRODUCT AWARD
Catégorie Matériaux de design 2011



reddot design award
PRODUCT DESIGN AWARD
Catégorie Matériaux de design 2016



MaterialPREIS2013
GAGNANT MATÉRIAU
Catégorie Innovation 2013

CONDITIONNEMENT

Geplast propose la gamme ÉCLIPSE en kit carton. Ces derniers sont composés des différents profilés nécessaires au remplissage d'un panneau grillagé.

Les conditionnements ont été étudiés pour utiliser le moins de carton et de papier possible. Notre objectif est de réduire notre empreinte carbone au maximum en limitant les déchets et en optimisant nos livraisons chez nos clients en évitant ainsi les transports à vide.



LES KITS CARTON

Les kits cartons utilisés pour la gamme Eclipse ont été repensés pour faciliter le travail des opérateurs et réduire leurs pénibilités.



La notice de montage est imprimée directement sur le carton pour faciliter l'installation des profilés. Les références et le nombre de lames varient en fonction du grillage.

Stockage

Pour le stockage, les paquets doivent être posés sur une surface sèche et plane, dans un endroit bien ventilé de manière à ne subir aucune déformation.

La stabilité des plats occultants et des accessoires est assurée à des températures de -15° à +40°C, à condition d'avoir scrupuleusement respecté les conditions de stockage et d'usage normal.

Décoloration

Tous les produits extérieurs peuvent connaître une variation de couleur du fait de leur exposition aux rayons UV ou aux intempéries. Ce phénomène naturel ne saurait remettre la qualité du produit ou sa durabilité en question.

Prise au vent

L'occultation d'une clôture équivaut à la construction d'un mur, il convient donc de renforcer les poteaux afin d'assurer la pérennité de celle-ci.

De même, en fonction de l'orientation de votre clôture et en cas de vent fort, nous préconisons de démonter partiellement les plats afin de limiter la prise au vent.

Entretien

La gamme ÉCLIPSE est composée de PVC et de Loryza®. Le nettoyage s'effectue uniquement à l'eau tiède savonneuse avec une éponge non abrasive, rinçage à l'eau claire.

Précautions : ne jamais appliquer de solvant, d'anti-mousse, d'acide, de produits à base d'acétone ou de chlore.

À lire attentivement avant toute pose de profils occultants Éclipse

Ce principe de pose s'applique aux plats occultants ÉCLIPSE de la gamme Geplast Outdoor. Ces plats occultants sont brevetés et prévus uniquement pour un usage extérieur avec des grillages à treillis soudés (non commercialisés par Geplast SAS).

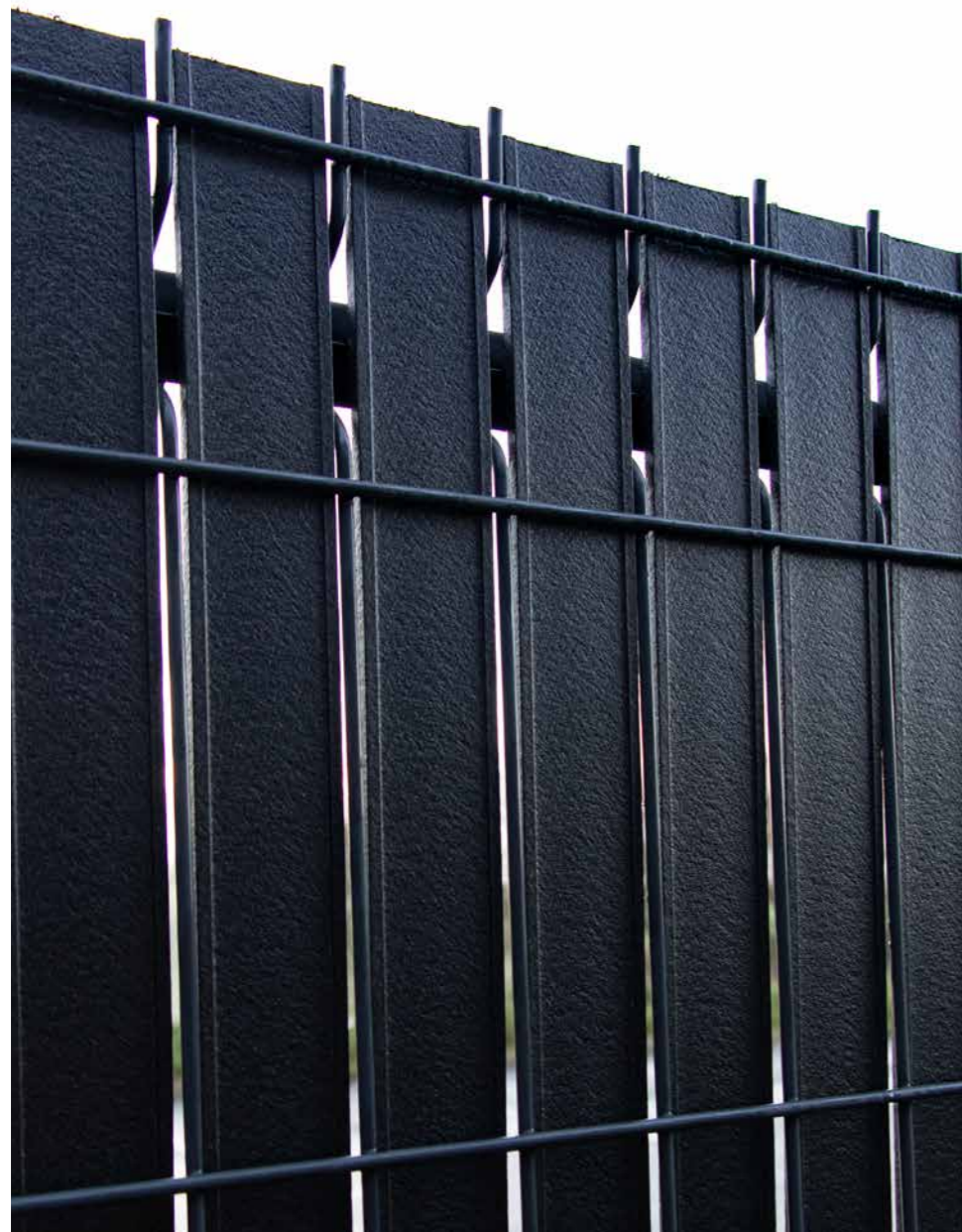
Avant le démarrage du chantier, vérifiez que l'ensemble des plats et des accessoires sont homogènes en couleur. Nos produits étant en PVC, de légères variations peuvent être observées d'un plat à un autre.

Compte tenu de la diversité des panneaux grillagés existants sur le marché et des conditions d'utilisation non spécifiées de nos occultants, la validation technique du produit est sous la responsabilité de l'acheteur et de l'utilisateur final.

Geplast SAS décline toute responsabilité et annulera sa garantie en cas de non-respect des instructions d'emploi ci-après.

Document non contractuel. Nous nous réservons le droit à tout moment, dans un souci d'évolution de nos profilés, d'apporter toutes modifications que nous jugerons utiles.

ECLIPSE



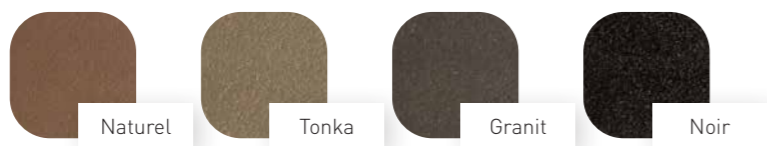
COLLECTION ORYZON

Collection Oryzon :
finition Loryza® noir.

La collection Oryzon réalisée en Loryza® se décline en quatre nouveaux coloris. Cette matière est recyclée et composée à 60% de cosse de riz et 40% de PVC.

La cosse de riz est un résidu alimentaire jusqu'à présent peu exploité qui ne nécessite ni culture spécifique, ni déforestation. Il s'agit d'un matériau particulièrement exceptionnel de part ses qualités intrinsèques et le confort qu'il procure en termes de stabilité, de toucher et d'entretien. Loryza® est un produit écoresponsable et garanti 15 ans.

GEPLAST
Outdoor

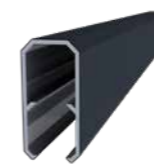


Codifications articles

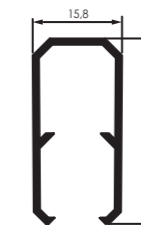
Disponibles en kit carton selon la version des grilles et de vos besoins : référence DIK11

NEW

> PROFIL DE FINITION ALU



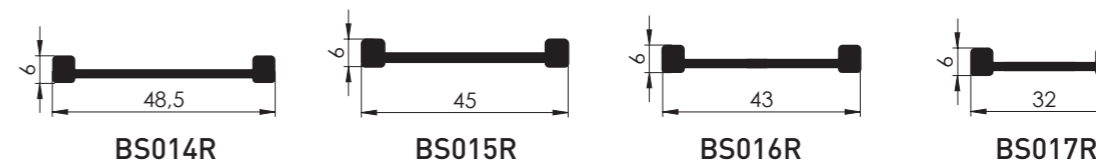
Laqué
Gris anthracite



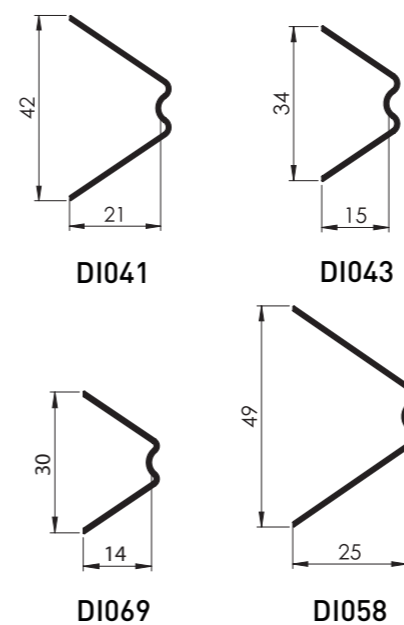
DI081F_AL_LQ016G
Paquet de 10 barres x 2,48 ml

Pensé et réalisé pour assurer une bonne tenue et une meilleure fixation des lames, le profil permet de parfaire la finition des grilles.

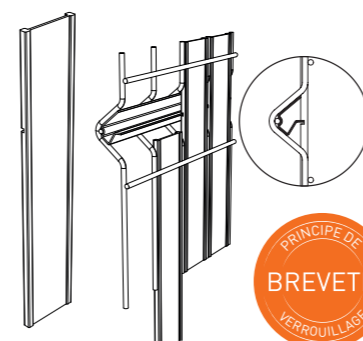
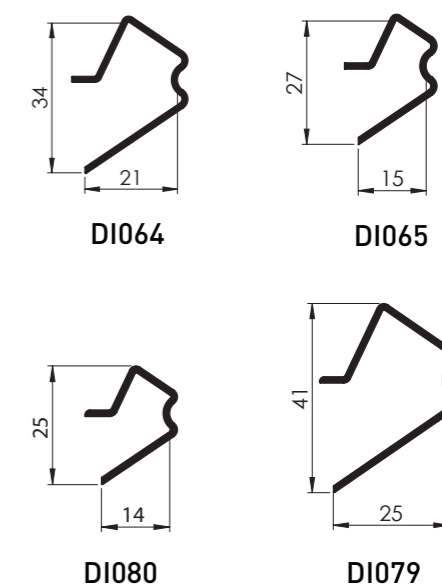
> PLATS OCCULTANTS RAINURÉS



> CORNIÈRES DE RENFORT



> CORNIÈRES DE VERROUILLAGE



Résistant aux intempéries, au gel, à l'air salin, aux UV ainsi qu'aux insectes ou champignons.

Pose droite (avec cornière)
Profils pleins, maintenus par des cornières de verrouillage.

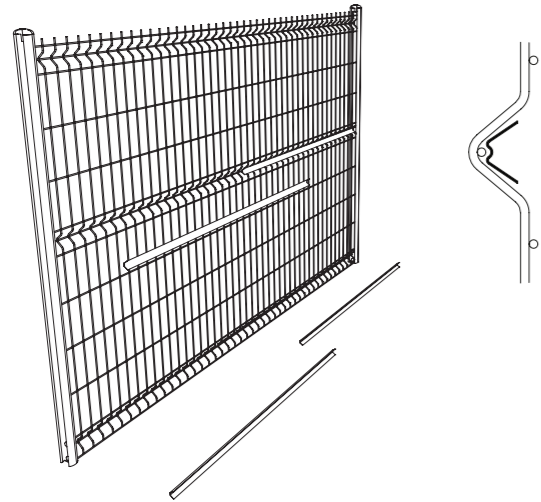
Hauteurs standards disponibles
1,03m / 1,23m / 1,43m / 1,53m / 1,73m / 1,93m / 2,03m
Pour des hauteurs spécifiques, rapprochez-vous du service commercial au 02.41.49.80.90

Notice de pose



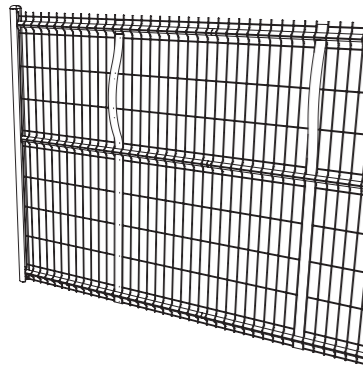
Pour voir la vidéo de montage scannez le QR Code

1. Positionnez les cornières de renfort

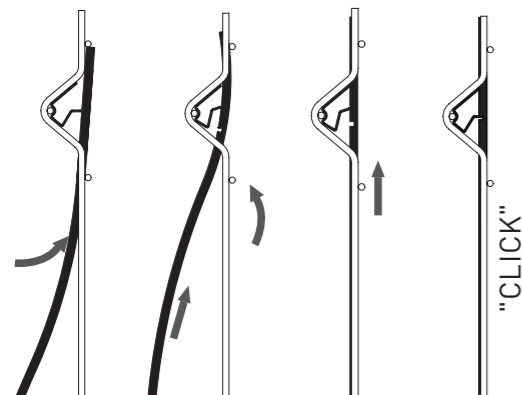


Positionnez les cornières de renfort dans les plis inférieurs et intermédiaires de la grille. Maintenez les en place en glissant un occultant entre chaque longueur de cornière et les fils horizontaux.

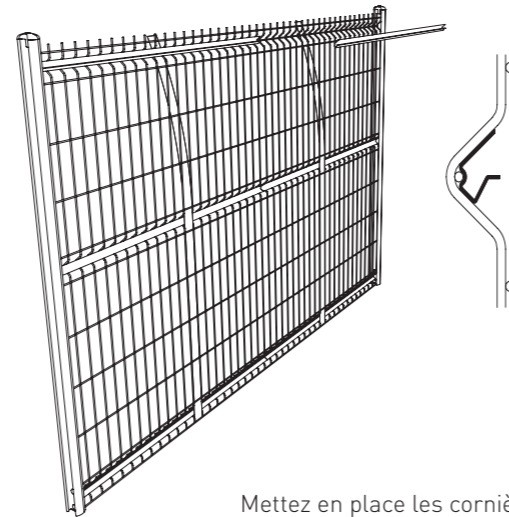
3. Insérez les occultants



Une fois les cornières positionnées, insérez le haut des occultants entre la cornière de verrouillage et les fils horizontaux en les cintrant, jusqu'à les clipper sur la languette.



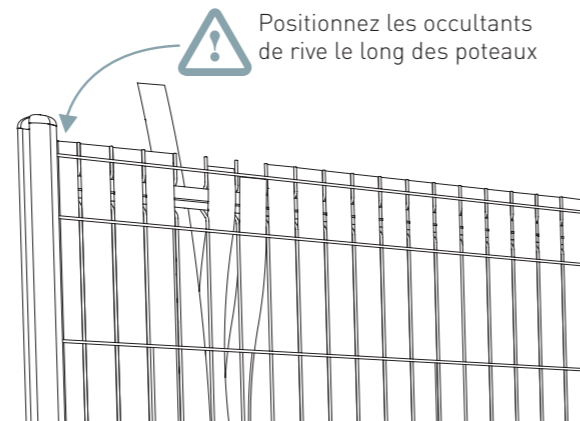
2. Positionnez les cornières de verrouillage



Mettez en place les cornières de verrouillage dans le pli supérieur de la grille, languette en bas.

4. Remplissez la grille

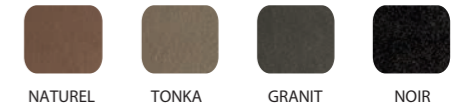
Terminez le remplissage de la grille en répétant les opérations d'insertion des occultants dans les plis intermédiaires, du bas, puis du haut par cintrage.



Option : Disposez le profil de finition en haut du panneau

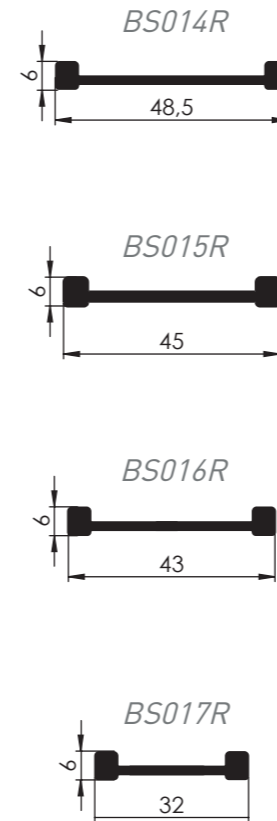
OCCULTANT "COLLECTION ORYZON"

Occultants Loryza pour panneau grillagé

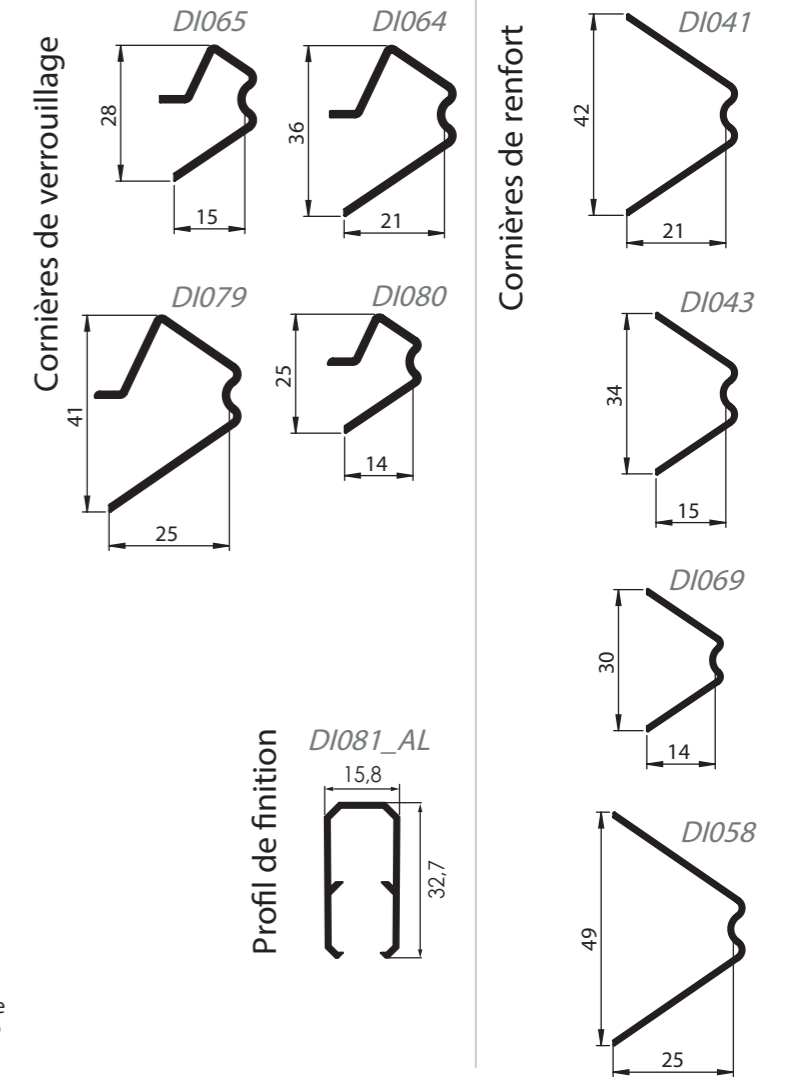


Disponible en kits carton et filmé : Référence DIK11

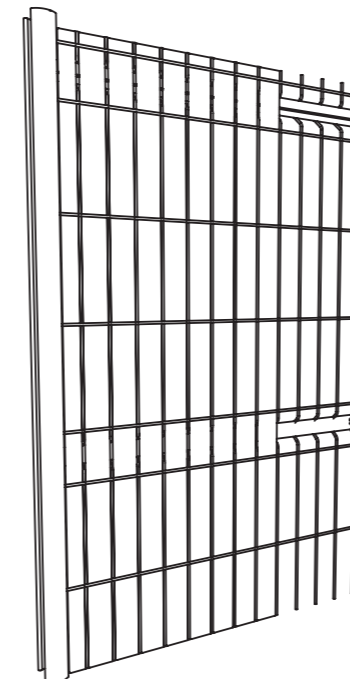
Profils



Profils accessoires

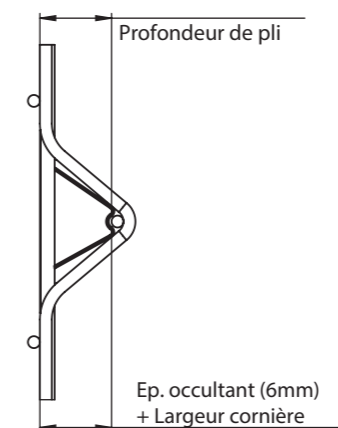


Pose droite (avec cornières)

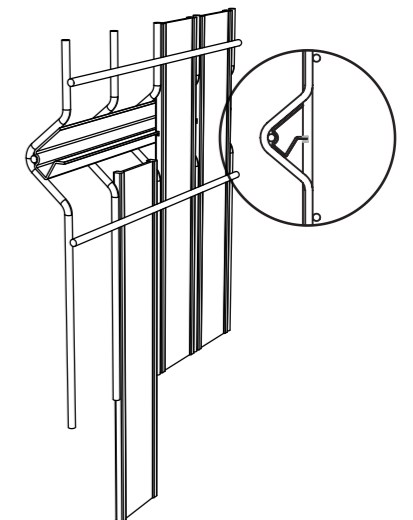


Montage en vidéo

Choix cornière*



Principe de verrouillage



*Compte tenu de la diversité des panneaux grillagés existants sur le marché et des conditions d'utilisation non spécifiées de nos occultants, la validation technique du produit est sous la responsabilité de l'acheteur et de l'utilisateur.



COLLECTION RÉCIF

Collection Récif :
finition PVC vert, gris souris,
gris anthracite et noir

La collection Récif réalisée en PVC se décline en huit coloris teintés masse.

Compatible avec quasiment toutes les grilles du marché, les lames se déclinent en **8 coloris teintés masse**. Robuste et sans entretien, elles vous assurent une intimité préservée

GEPLAST
Outdoor

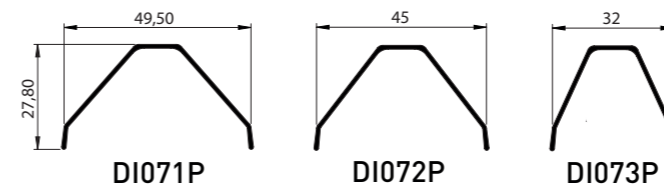


Codifications articles

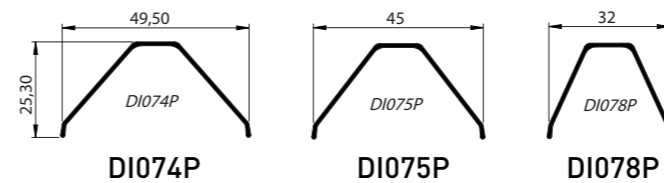
Disponibles en kit carton selon la version des grilles et de vos besoins : référence DIK10

> PLATS OCCULTANTS

Grilles compatibles : MRT Hercule, Betaafence Nyloflor, Rivisa Ritmo, Peripro Minerva....



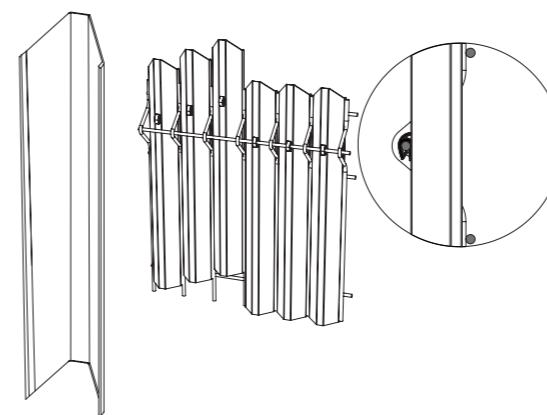
Grilles compatibles : Lippi Aquillon, Dirickx Axylle, Gantois Giga 200....



> ACCESSOIRE



PIC076



Nouveau profil en «3D» pour donner du relief et de l'originalité à vos extérieurs.

Pose droite
Profils rigides maintenus par les clips.

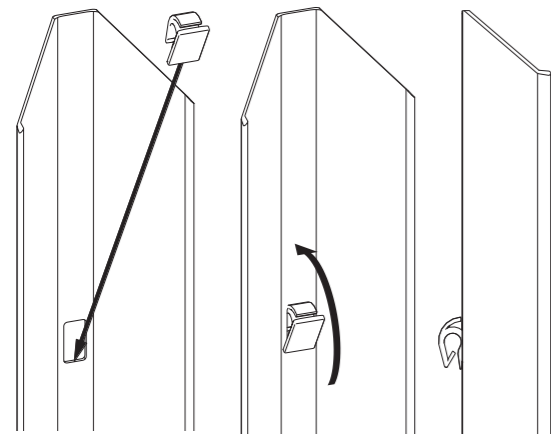
Hauteurs standards disponibles

1,03m / 1,23m / 1,43m / 1,53m / 1,73m / 1,93m / 2,03m

Pour des hauteurs spécifiques, rapprochez-vous du service commercial au 02.41.49.80.90

Notice de pose

1. Insérez les clips



Insérez un clip sur chaque occultant

3. Remplissez la grille

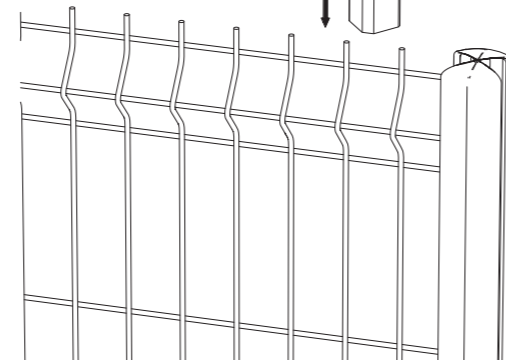
Terminez le remplissage de la grille en répétant les opérations d'insertion des occultants.



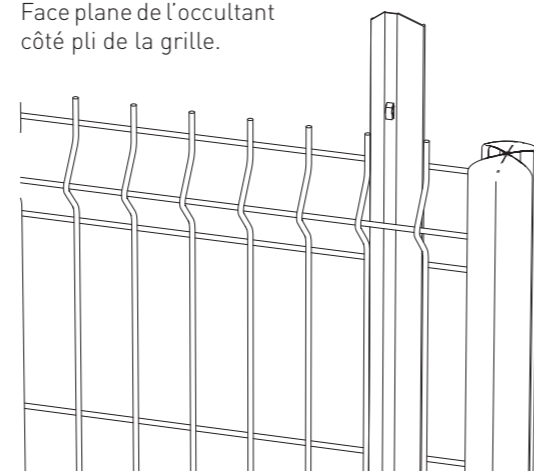
Compte tenu de la diversité des panneaux grillagés existants sur le marché et des conditions d'utilisation non spécifiées de nos occultants, la validation technique du produit est sous la responsabilité de l'acheteur et de l'utilisateur.
Pour plus d'informations, merci de vous rapprocher de notre service commercial.

2. Insérez les occultants

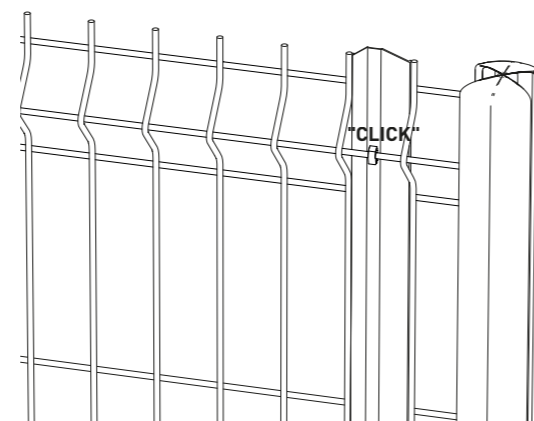
Glissez un occultant dans chaque maille, par le haut de la grille.



Face plane de l'occultant côté pli de la grille.



Descendez l'occultant jusqu'à verrouiller le clip sur le fil de la grille



OCCULTANT "COLLECTION RÉCIF"

Cornières occultantes pour panneau grillagé

Disponible en kits carton et filmé : Référence **DIK10**



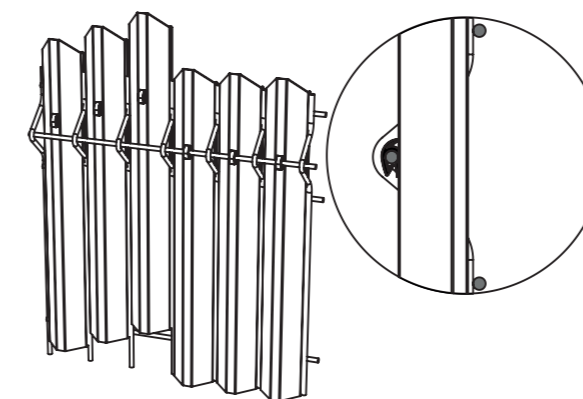
Accessoires



PIC076 noir



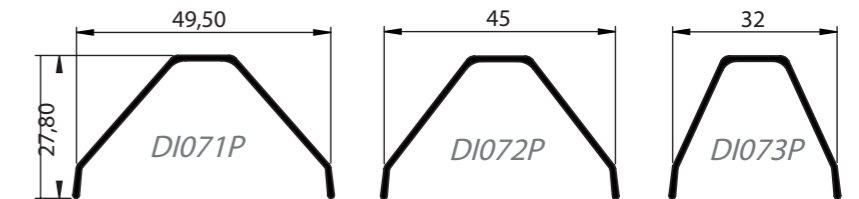
1- Mise en place du clip



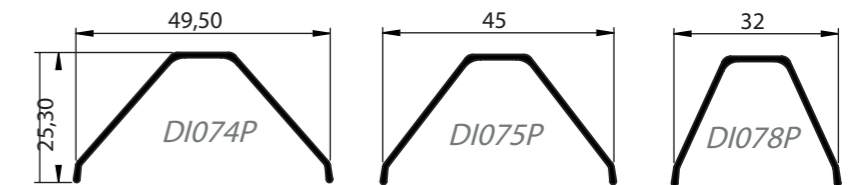
2- Mise en place de l'occultant

*Compte tenu de la diversité des panneaux grillagés existants sur le marché et des conditions d'utilisation non spécifiées de nos occultants, la validation technique du produit est sous la responsabilité de l'acheteur et de l'utilisateur.

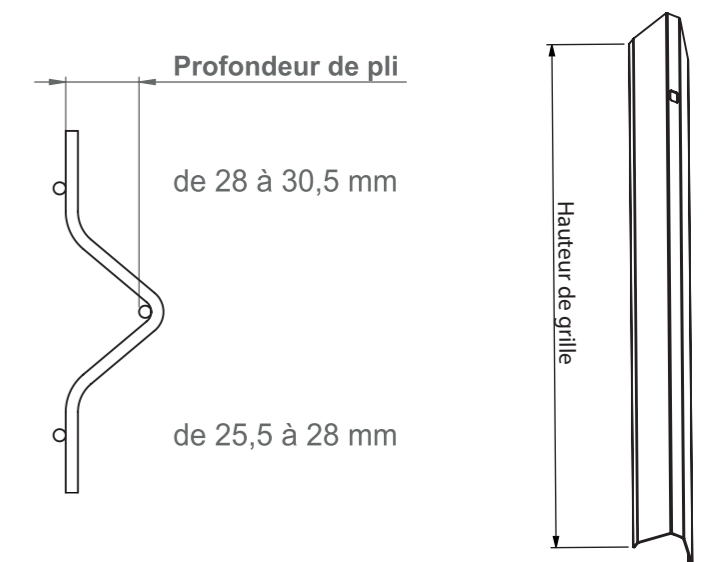
Profils



*Grilles compatibles : MRT *Hercule*, Betafence *Nyloflor*, Rivisa *Ritmo*, Peripro *Minerva*,...



*Grilles compatibles : Lippi *Aquilon*, Drickx *Axylle*, Gantois *Giga 200*...



ECLIPSE



COLLECTION BORÉAL

Collection Boréal :
finition PVC beige

Boréal propose une nouvelle lame plus rigide et un nouveau principe de verrouillage breveté qui simplifie le montage. Afin de parfaire la finition des grilles et assurer une bonne tenue, une baguette ALU a été développée.

Compatible avec quasiment toutes les grilles du marché, les lames se déclinent en 8 coloris teintés masse.

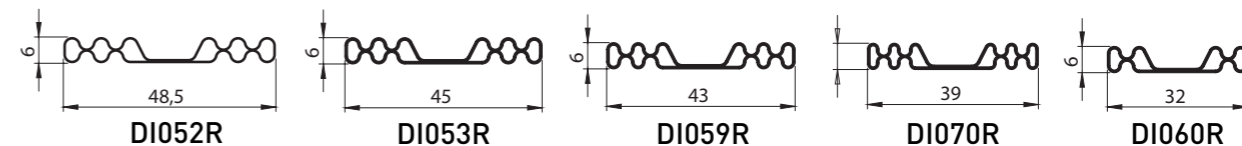
Robuste et sans entretien, elle vous assure une intimité préservée.



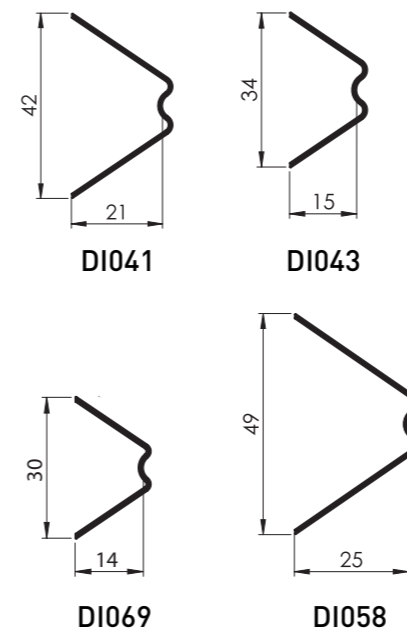
Codifications articles

Disponibles en kit carton selon la version des grilles et de vos besoins : référence DIK9

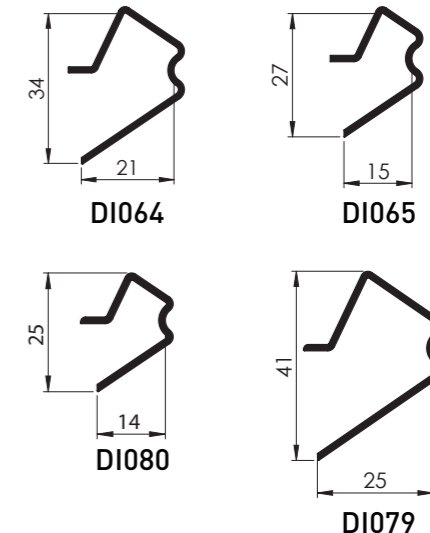
> PLATS OCCULTANTS TUBULAIRES



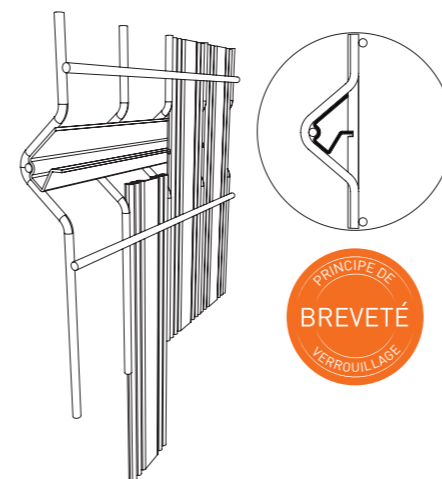
> CORNIÈRES DE RENFORT



> CORNIÈRES DE VERROUILLAGE



> PROFIL DE FINITION ALU



Pose droite (avec cornière)

Profils pleins, maintenus par des cornières de verrouillage.

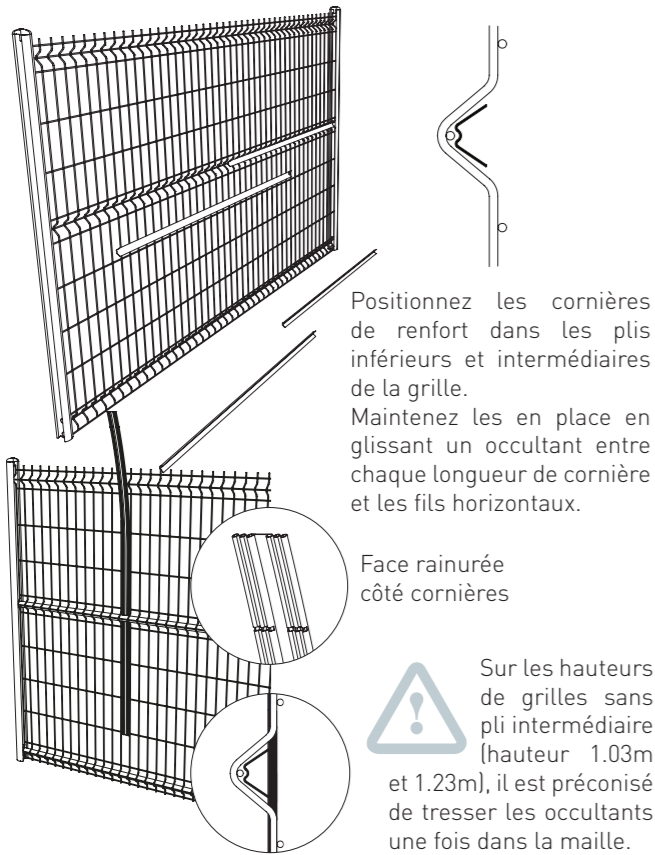
Hauteurs standards disponibles

1,03m / 1,23m / 1,43m / 1,53m / 1,73m / 1,93m / 2,03m

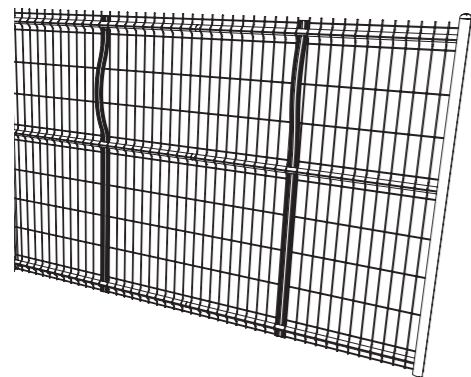
Pour des hauteurs spécifiques, rapprochez-vous du service commercial au 02.41.49.80.90

Notice de pose

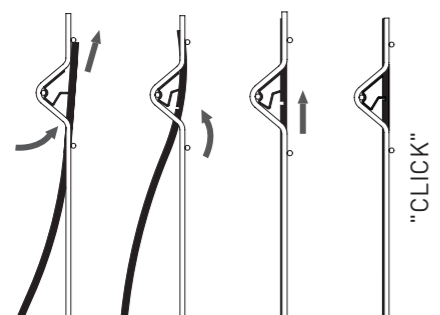
1. Positionnez les cornières de renfort



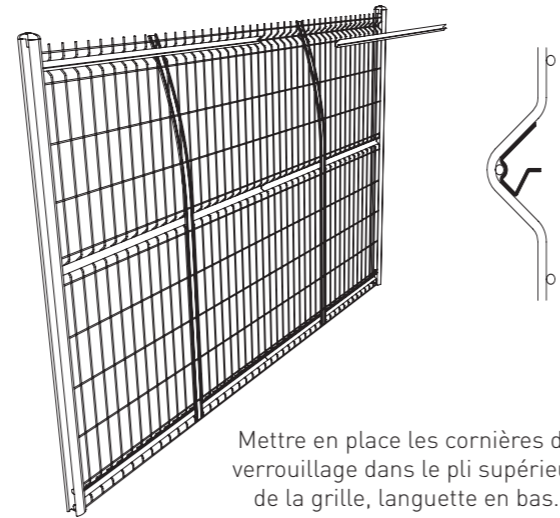
3. Insérez les occultants



Une fois les cornières positionnées, insérez le haut des occultants entre la cornière de verrouillage et les fils horizontaux en les cintrant, jusqu'à les clipper sur la languette.

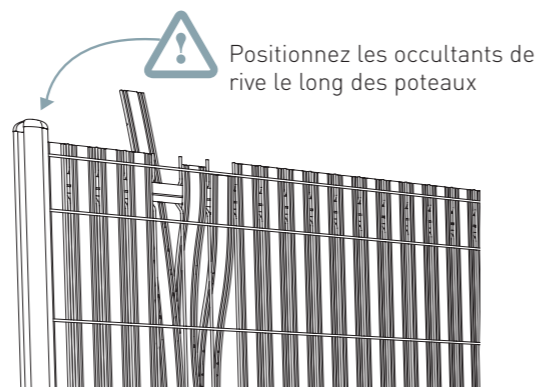


2. Positionnez les cornières de verrouillage



4. Remplissez la grille

Terminez le remplissage de la grille en répétant les opérations d'insertion des occultants dans les plis intermédiaires, du bas, puis du haut par cintrage.



Option : Disposez le profil de finition en haut du panneau

Compte tenu de la diversité des panneaux grillagés existants sur le marché et des conditions d'utilisation non spécifiées de nos occultants, la validation technique du produit est sous la responsabilité de l'acheteur et de l'utilisateur.

Pour plus d'informations, merci de vous rapprocher de notre service commercial.

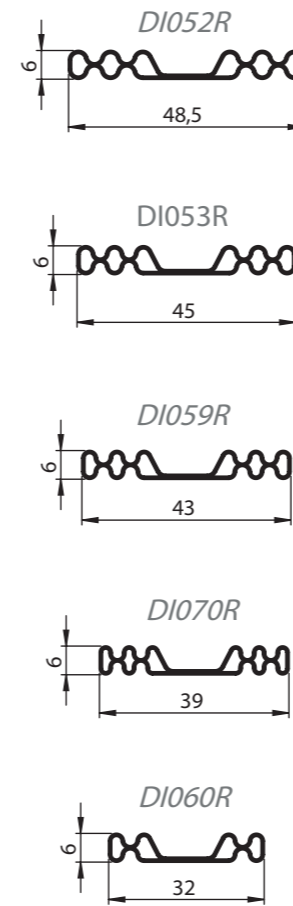
OCCULTANT "COLLECTION BORÉALE"

Occultants tubulaires pour panneau grillagé

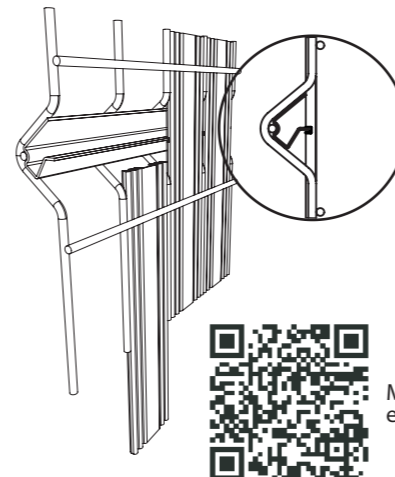
Disponible en kits carton et filmé : Référence **DIK9**



Profils

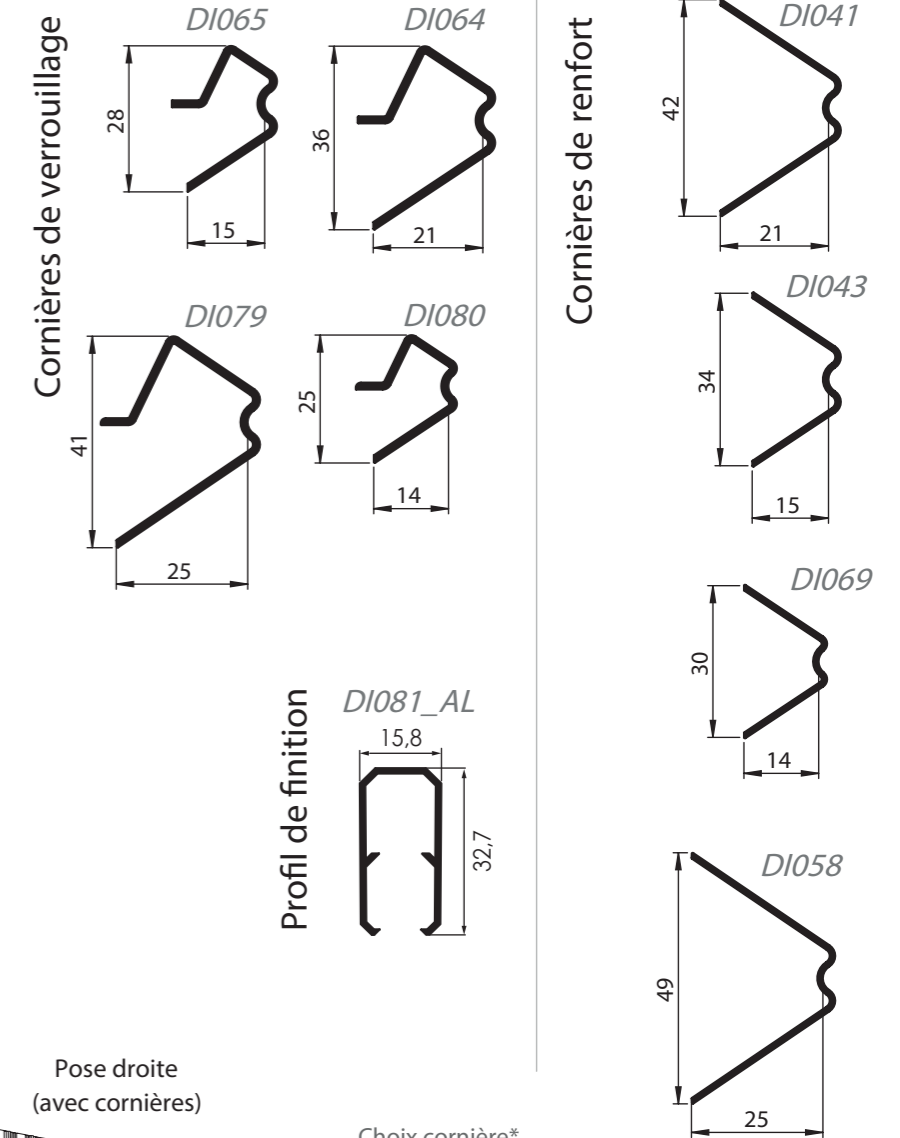


Principe de verrouillage

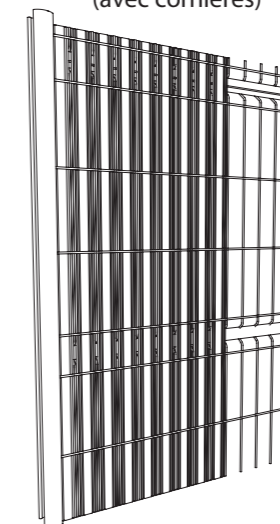


Montage en vidéo

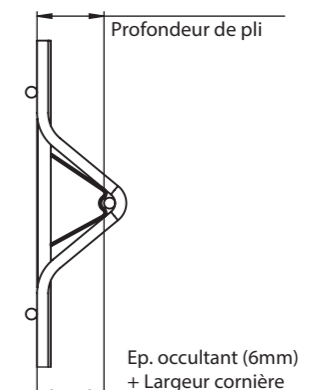
Profils accessoires



Pose droite (avec cornières)



Choix cornière*



*Compte tenu de la diversité des panneaux grillagés existants sur le marché et des conditions d'utilisation non spécifiées de nos occultants, la validation technique du produit est sous la responsabilité de l'acheteur et de l'utilisateur.

GEPLAST

Outdoor

**RENDEZ-VOUS SUR
WWW.GEPLAST.FR**

GEPLAST SAS
Z.I. Actipole Nord 249
6, rue de Beauséjour
Saint André de la Marche
49450 SEVREMOINE
Tél : 02.41.49.80.90
Fax : 02.41.46.42.07

Document non contractuel. Nous nous réservons le droit à tout moment, dans un souci d'évolution de nos profilés, d'apporter toutes modifications que nous jugeons utiles.

