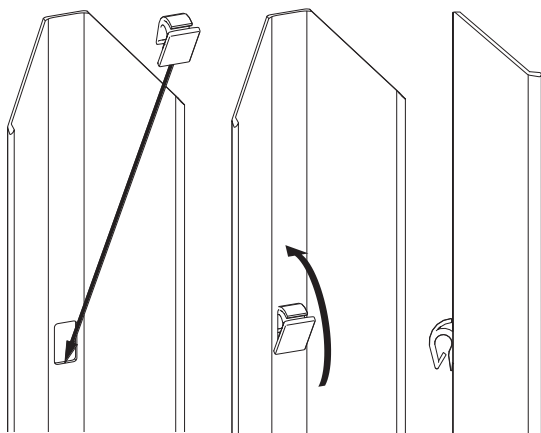




NOTICE DE MONTAGE

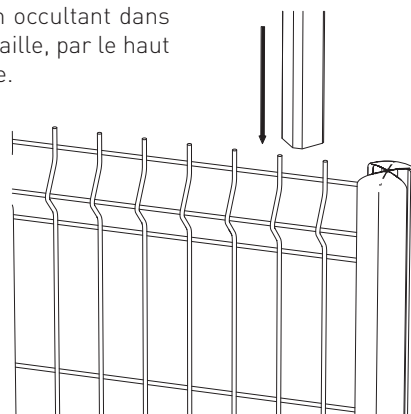
1. INSÉREZ LES CLIPS

Insérez un clip sur chaque occultant

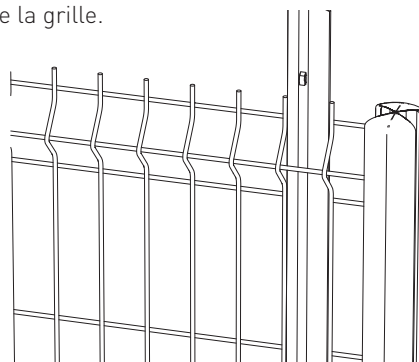


2. INSÉREZ LES OCCULTANTS

Glissez un occultant dans chaque maille, par le haut de la grille.

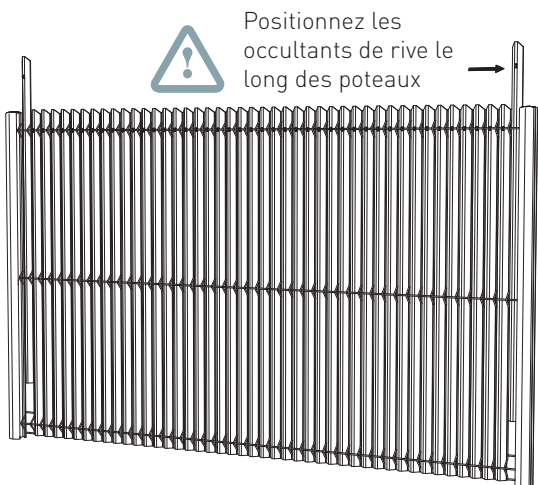


Face plane de l'occultant côté pli de la grille.

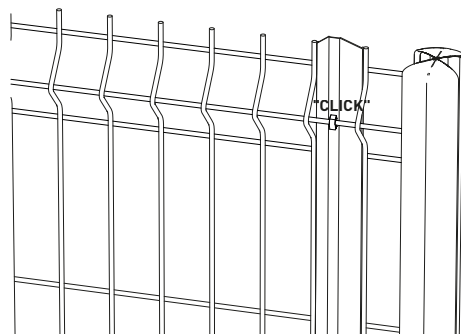


3. REMPLISSEZ DE LA GRILLE

Terminez le remplissage de la grille en répétant les opérations d'insertion des occultants.



Descendez l'occultant jusqu'à verrouiller le clip sur le fil de la grille



Compte tenu de la diversité des panneaux grillagés existants sur le marché et des conditions d'utilisation non spécifiées de nos occultants, la validation technique du produit est sous la responsabilité de l'acheteur et de l'utilisateur.

Pour plus d'informations, merci de vous rapprocher de notre service commercial.