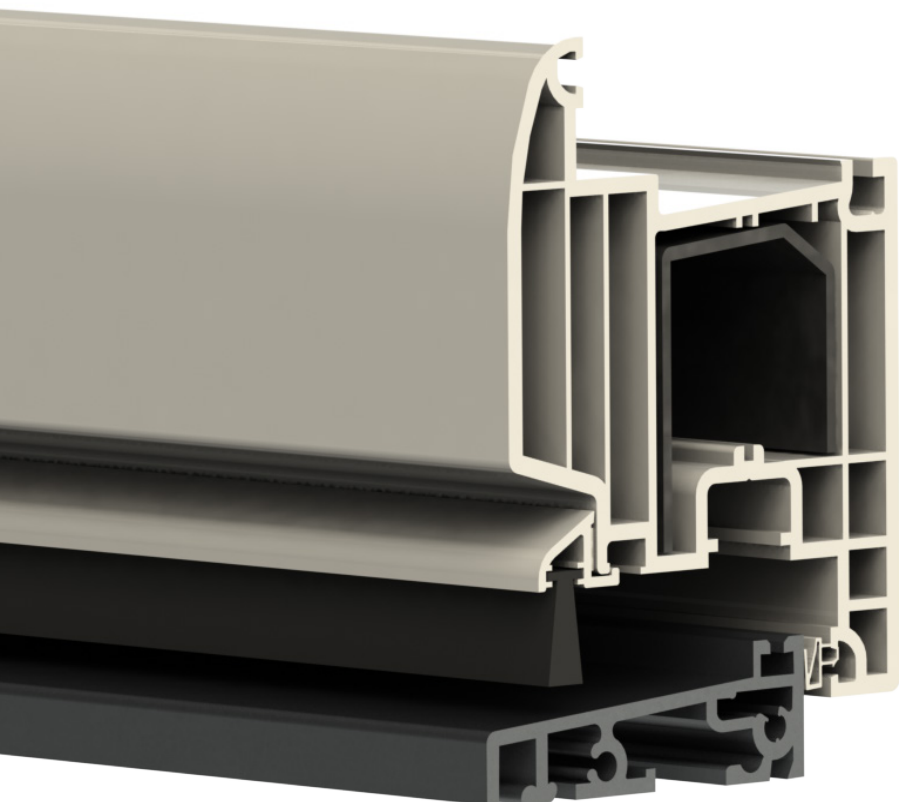


REJET D'EAU POUR SEUIL PMR



LES ATOUTS

- > Le rejet d'eau de porte seuil 20 mm par excellence
- > Limite les infiltrations d'eau
- > Profil intégrant un joint brosse non fourni (disponible chez votre fournisseur Schlegel Réf. quadra fin-6.0-15 ou G3-6.0-15)
- > Permet de masquer le jeu fonctionnel en présence d'un joint brosse.

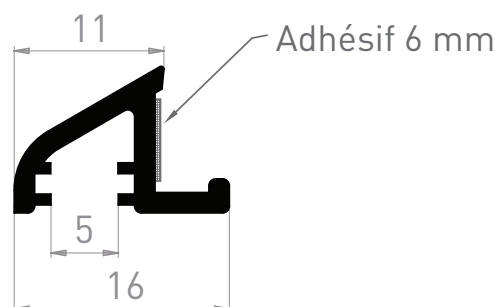
RÉFÉRENCE & CONDITIONNEMENT

REJET EAU DE PORTE SEUIL

ME061A

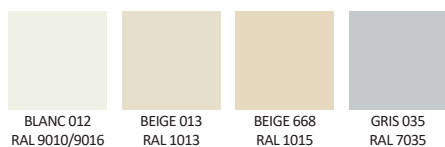
16x11

20 barres de 6 ml par paquet



COLORIS

TEINTÉS MASSE



PLAXÉS

> Tous les coloris sont disponibles à la demande